

仕様

	1.0 MP	2.0 MP	3.0 MP							
画像性能	イメージセンサー	1/2.8"プログレッシブスキャン CMOS								
	アスペクト比	16:9								
	有効画素 (H x V)	1280 x 720	1920 x 1080	2048 x 1536						
	イメージエリア (H x V)	4.8 mm x 2.7mm, 0.189 インチ x 0.106 インチ								
	赤外線照射 (高出力 850 nm LED)	3 - 9 mm レンズ: 0 lux で最大距離 50 m (164 ft), -25 °C (-13 °F) 以下で 30 m (98 ft) 9 - 22 mm レンズ: 0 lux で最大距離 70 m (230 ft), -25 °C (-13 °F) 以下で 50 m (164 ft)								
	最低照度	3 - 9 mm レンズ: カラー: 0.04 lux (F1.3), IRでの白黒: 0 lux (F1.3) 9 - 22 mm レンズ: カラー: 0.08 lux (F1.6), IRでの白黒: 0 lux (F1.6)								
	フレームレート	30 fps	30 fps	30 fps						
	フル機能		12 fps	12 fps						
	ダイナミックレンジ	67 dB								
	ダイナミックレンジ (WDR 有効)	120 dB トリプル エクスポージャー (20 fps 以下)、100 dB デュアル エクスポージャー (30 fps) / 120 dB トリプル エクスポージャー (フル機能モード)。高フレームレート モードでは WDR が無効になります。								
	スケールリング	768 x 432 まで								
	カメラの動作モード	N/A 高フレームレート = カメラは他の機能よりも最大画像レートを優先します。 WDR が無効になります。 フル機能 = カメラは画像レートよりも機能を優先します。								
	内蔵ストレージ	3D ノイズ除去フィルター	はい							
		ソリッド ステート ドライブ (SSD)	128 G	256 G	256 G					
保管レート		最大 30 日 (2 Mbps ストリーム、モーションのデューティ サイクル 30% に基づく)								
レンズ	レンズ	3 - 9 mm レンズ: F1.3, Pアイリス、リモート フォーカス/ズーム 9 - 22 mm レンズ: F1.6, Pアイリス、リモート フォーカス/ズーム								
	画角	3 - 9 mm レンズ: 30° ~ 91° 9 - 22 mm レンズ: 14° ~ 29°								
		32° ~ 98° 15° ~ 31°								
画像制御	圧縮	H.264 (MPEG-4 Part 10/AVC), Motion JPEG								
	ストリーミング	マルチストリーミング H.264 / Motion JPEG								
	帯域幅制御	HDSM およびアイドル シーン モード								
	モーション検出	ピクセルおよび分類された対象								
	カメラの改ざん検知	○								
	電子シャッター	自動、手動(1/6 ~ 1/8000 秒)								
	絞り制御	自動、手動								
	デイトライト機能	自動、手動								
	フリッカー コントロール	50 Hz, 60 Hz								
	ホワイトバランス	自動、手動								
	バックライト補正	調整可								
	プライバシーゾーン	64箇所まで								
	音声圧縮方式	G.711 PCM 8 kHz								
	音声 入力/出力	ライン入力/出力								
	外部 I/O 端子	アラームイン/アウト								
	USB ポート	USB 2.0								
ネットワーク	ネットワーク	100BASE-TX								
	配線の種類	CAT5								
	コネクタ	RJ-45								
	ONVIF	Analytics Service Specification (解析サービス仕様) バージョン 1.02、2.00、Profile S、2.2.0 で ONVIF に準拠 (*サードパーティ VMS での境界ボックス、シーン記述の利用は不可)								
	セキュリティ	パスワード保護、HTTPS 暗号化、ダイジェスト認証、WS 認証、ユーザー アクセス ログ、802.1x ポート ベース認証								
	プロトコル	IPv4、HTTP、HTTPS、SOAP、DNS、NTP、RTSP、RTCP、RTP、TCP、UDP、IGMP、ICMP、DHCP、Zeroconf、ARP								
	ストリーミング プロトコル	RTP/UDP、RTP/UDP マルチキャスト、RTP/RTSP/TCP、RTP/RTSP/HTTP/TCP、RTP/RTSP/HTTPS/TCP、HTTP								
	デバイス管理プロトコル	SNMP v2c、SNMP v3								
メカ	寸法 (長さ x 幅 x 高さ)	126 mm x 280 mm x 91 mm, 4.97" x 11.04" x 3.58" (マウント用留め具を含む)								
	重量	カメラ: 1.71 kg (3.77 lbs) マウント用留め具: 0.21 kg (0.46 lbs)								
	本体	アルミニウム製								
	ハウジング	サーフェイス マウント、改ざん防止								
	フィニッシュ	粉体塗装、RAL 9003								
	調整範囲	パン ±175°、チルト ±90°、方位 ±175°								
電氣的仕様	消費電力	13 W								
	電源	VDC: 12 V ± 10%, 13 W 最小 / VAC: 24 V ± 10%, 19 VA 最小 / PoE: IEEE802.3af クラス 3 互換								
	RTC バックアップ バッテリー	3V マンガンリチウム								
認証	認証/指令	UL	cUL	CE	ROHS	WEEE	RCM	KC	EAC	
	安全規格	UL 60950-1			CSA 60950-1	IEC/EN 60950-1		IEC 62471		
	環境的仕様	IK10 衝撃レート			UL/CSA/IEC 60950-22	IEC 60529 IP66 保護等級				
	電磁放射	FCC パート 15 サブパート B クラス B			IC ICES-003 クラス B	EN 55032 クラス B	EN 61000-6-3	EN 61000-3-2	EN 61000-3-3 KN 32	
	電磁環境耐性	EN 55024			EN 61000-6-1		KN 35			
環境的仕様	動作温度	-40 °C ~ +55 °C (-40 °F ~ 131 °F)								
	赤外線照明の動作	温度が 45 °C (113 °F) 以上の場合、赤外線照明はオンになりません								
	保管温度	-10 °C ~ +70 °C (14 °F ~ 158 °F)								
	湿度	0 - 95% 非結露								

対応映像解析
イベント

エリアの対象物	選択した監視対象タイプが設定領域に入ったときにイベントが発生します。
対象物のロイタリング	選択した監視対象タイプが一定時間を超えて設定領域にとどまったときにイベントが発生します。
対象物のビーム交差	カメラの視野に設定された方向性ビームを横切った監視対象の数が一定数に達したとき、イベントが発生します。 この方向性ビームは、単方向、双方向のどちらも可。
エリアに出現または侵入した対象物	監視対象が設定領域に入るたびにイベントが発生します。 監視対象の数を数える手段として使用可能。
エリアに存在しない対象物	設定領域に監視対象が存在していないときにイベントが発生します。
エリアに侵入した対象物	対象領域に入ってきた検知対象の数が一定数に達したときにイベントが発生します。
エリアを離れた対象物	対象領域を離れた検知対象の数が一定数に達したときにイベントが発生します。
エリアに留まっている対象物	対象領域の検知対象が一定時間にわたって動かないときにイベントが発生します。
指示違反	検知対象が禁止された方向に移動するとイベントが発生します。
改ざん検知	シーンに予想外の変化があったときにイベントが発生します。

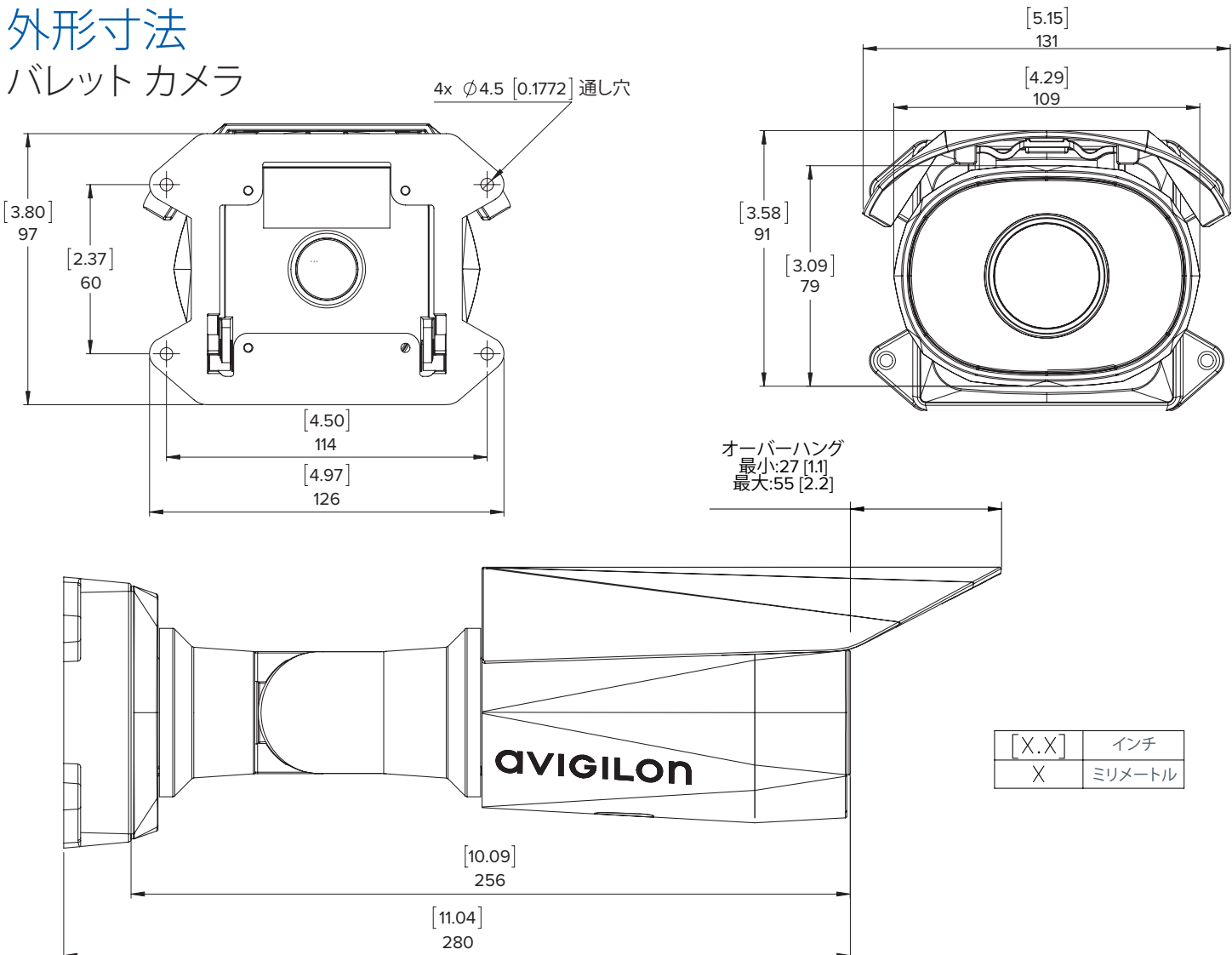
サポートされる
ACC 機能

システム	<ul style="list-style-type: none"> サーバーあたり1台のカメラ (自機への接続) 2つのクライアント同時接続 (オーバーライドをサポート) サイトでは最大 200 台のカメラと合計 100 人の定義済みユーザーをサポート。H4 ES カメラを他の 15 台の H4 ES カメラ、ACC ES HD レコーダー、ACC サーバーで構成されたサイトに組み込むことが可能。
記録レート	12 Mbps
ストリーム出力レート	24 Mbps
クライアント	<ul style="list-style-type: none"> 保存したビュー マップ Web ページ 編集可能なサイトビュー インテリジェントな仮想マトリクス 協同監視
録画、検索、再生	<ul style="list-style-type: none"> 時間単位で設定可能な録画スケジュール インテリジェントなモーション検索 ライブ エクスポート ビデオアーカイブ サムネイル検索 イベント検索 アラーム検索
統合性	<p>ACC SDK を備えたあらゆるサードパーティとの統合</p> <p>さらに:</p> <ul style="list-style-type: none"> CommScope iPatch RS2 AccessIt! 無制限のルールトリガー フェイルオーバー接続 アラームのエスカレーション *重複録画 DDS Amadeus 5 DSX
その他の機能	<ul style="list-style-type: none"> 電子メールによるイベント通知 デジタル入力のメールトリガー 手動デジタル出力トリガー 音声記録/音声指示

*サイト活動 (サイト、カメラ、観客など) のレベルによっては、2 次サーバーへの重複録画においてパフォーマンスの低下が認められる場合があります。

外形寸法

バレット カメラ



発注情報

	MP	WDR	LIGHTCATCHER	解析	ストレージ	レンズ	IR	HDSM SMARTCODEC
1.0C-H4A-12G-BO1-IR	1.0	✓	✓	✓	128 G	3 - 9 mm	✓	✓
1.0C-H4A-12G-BO2-IR	1.0	✓	✓	✓	128 G	9 - 22 mm	✓	✓
2.0C-H4A-25G-BO1-IR	2.0	✓	✓	✓	256 G	3 - 9 mm	✓	✓
2.0C-H4A-25G-BO2-IR	2.0	✓	✓	✓	256 G	9 - 22 mm	✓	✓
3.0C-H4A-25G-BO1-IR	3.0	✓	✓	✓	256 G	3 - 9 mm	✓	✓
3.0C-H4A-25G-BO2-IR	3.0	✓	✓	✓	256 G	9 - 22 mm	✓	✓
H4-BO-JBOX1	H4A-BO-IR H4 HD バレット カメラ用ジャンクション ボックス							
H4-MT-POLE1	H4 HD 吊り下げ型ドーム カメラおよび H4 HD バレット カメラ用アルミニウム製ポール取り付けブラケット							
H4-MT-CRNR1	H4 HD 吊り下げ型ドーム カメラおよび H4 HD バレット カメラ用アルミニウム製コーナー取り付けブラケット							
H4-AC-WIFI2-NA	USB Wifi アダプター							
H4-AC-WIFI2-EU	USB Wifi アダプター							