

H4 Fisheye カメラ シリーズ

新しい Avigilon™ H4 Fisheye カメラ シリーズは、死角の無い高解像度の 360 度パノラマ ビューを実現します。

H4 Fisheye カメラ シリーズは、簡単に設置が可能でコスト パフォーマンスが高く、少ない台数のカメラで詳細かつ広範囲の画像を撮影できるように設計されています。

高品質な画像で全体状況監視ができるため、H4 Fisheye カメラは、アビジロン システム全体における基本コンポーネントとして、既存の監視ソリューションに更なる価値をもたらします。



H4 Fisheyeは、スマートなロープロファイルのデザインにより、景観が重要な場所への設置に適しており、その外観構成は周囲の景色を損なうことなく馴染みます。IK10 等級の耐破壊防衛性と IP66 の耐環境性能ハウジングは、店舗、シアター、ガソリン スタンド、製造施設、保健施設、商業施設、教育施設などの屋外屋内環境に適しています。

H4 プラットフォームをベースとして、H4 Fisheye カメラには6メガピクセルと 12 メガピクセル (MP)の解像度 モデルがあります。過酷な環境や乏しい照明環境でも優れた画質を実現するだけでなく、帯域幅とストレージも最低限度に維持します。また、対象へのアダプティブ IR テクノロジーにより、効果的な明度が確保され、暗い環境でも優れた照射性が維持されます。H4 Fisheyeはズームインやフォーカスが可能で、ライブでも記録映像でも対象領域を精査し、全体状況認識能力を 100% 維持することができます。

優れた Avigilon Control Center (ACC)™ ソフトウェア、High Definition Stream Management (HDSM)™ テクノロジー、アイドル シーン モード テクノロジーを組み合わせることにより、H4 Fisheye カメラは、低帯域幅と低ストレージで、インテリジェントかつ効率的なビデオ データ管理を可能にします。仮想 PTZ テクノロジーを組み合わせたパワフルなクライアント側の歪み排除機能によりライブでも記録映像でも明瞭な視野を確保されるため、セキュリティ オペレータは A 地点から B 地点への対象物の移動を確認して追跡することが可能です。

主な特長

解像度 6.0 メガピクセル/12.0 メガピクセル モデル

360 度視野の Fisheye レンズ

特許を取得した High Definition Stream Management (HDSM)™ 技術

対象へのアダプティブ IR テクノロジーにより視野全体に対する効果的照射とシーンに対する卓越した照射を実現

IR LED による 0 lux 暗環境でも均一な照射により 10 m (32.8 ft) まで対応

動作検知が無い場合に帯域幅とストレージ消費を削減するアイドル シーン モード

IP66 認証による総合的な防塵性と耐高圧水性

Avigilon LightCatcher™ 技術による低照度環境での高画質

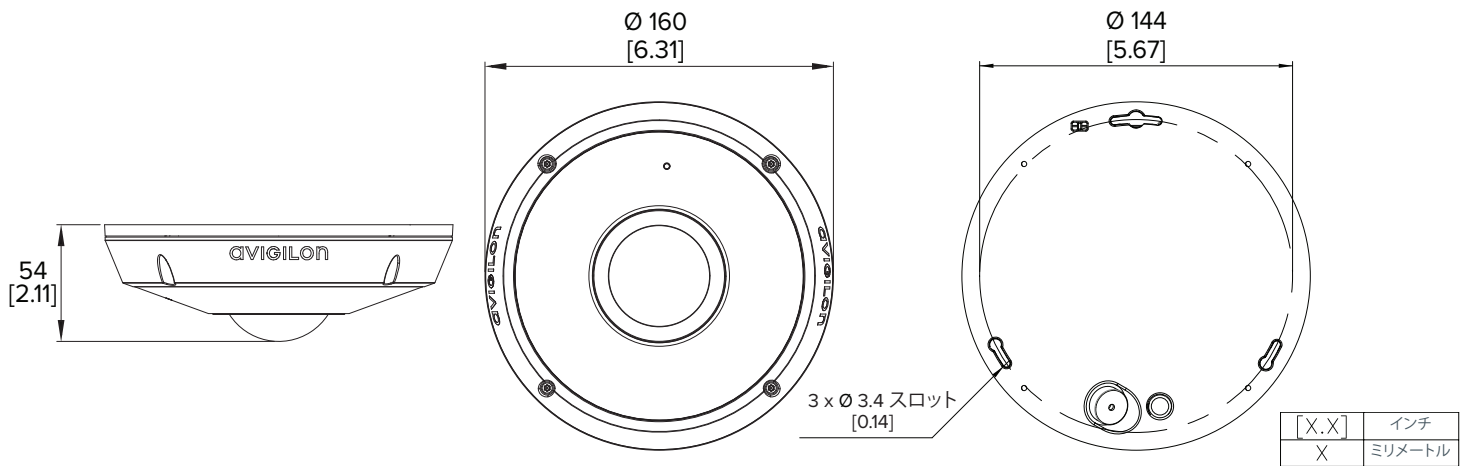
IK10 衝撃等級の耐破壊防衛

ONVIF プロファイル S 準拠

仕様

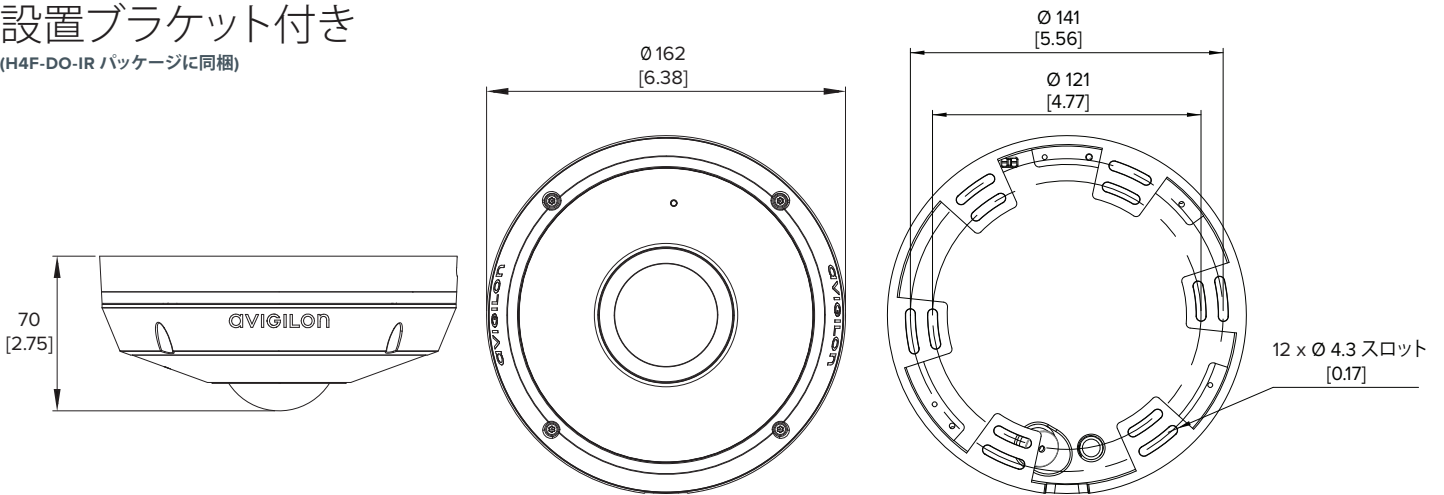
		6.0 MP	12.0 MP							
画像性能	イメージセンサー	1/1.8" プログレッシブスキャン CMOS	1/2.3" プログレッシブスキャン CMOS							
	有効画素 (H x V)	2000 x 2000	2992 x 2992							
	イメージエリア (H x V)	4.8mm x 4.8mm (0.189" x 0.189")	4.6mm x 4.6mm (0.180" x 0.180")							
	赤外線照射	最高 10 m (32.8 ft)								
	最低照度	カラーモード: 0.13 lux (F2.2)、モノクロモード (IR): 0 lux (F2.2)	カラーモード: 0.49 lux (F2.2)、モノクロモード (IR): 0 lux (F2.2)							
	フレームレート	H.264 30 fps MJPEG 15 fps	20 fps 10 fps							
	ダイナミックレンジ	93 dB	81 dB							
	3D ノイズ除去フィルター	はい	はい							
	レンズ	レンズ	1.45 mm, F/2.2							
		水平画角	半球 180°							
視野		360°								
画像制御	圧縮	H.264 (MPEG-4 Part 10/AVC)、Motion JPEG								
	ストリーミング	マルチストリーミング H.264 / Motion JPEG								
	帯域幅管理	HDSM; アイドル シーン モード								
	モーション検知	ピクセル モーション								
	電子シャッター制御	自動、手動 (1/7 ~ 1/8000 秒)								
	絞り制御	固定								
	デイ/ナイト機能	自動、手動								
	フリッカーコントロール	50 Hz、60 Hz								
	ホワイトバランス	自動、手動								
	バックライト補正	調整可								
プライバシーゾーン	64 ゾーンまで									
ネットワーク	ネットワーク	100BASE-TX								
	ケーブルタイプ	CAT5								
	コネクタ	RJ-45								
	ONVIF	ONVIF プロファイル S 準拠								
	セキュリティ	パスワード保護、HTTPS 暗号化、ダイジェスト認証、WS 認証、ユーザーアクセスログ、802.1x ポートベース認証								
	プロトコル	IPv4、HTTP、HTTPS、SOAP、DNS、NTP、RTSP、RTCP、RTP、TCP、UDP、IGMP、ICMP、DHCP、Zeroconf、ARP								
	ストリーミングプロトコル	RTP/UDP、RTP/UDP マルチキャスト、RTP/RTSP/TCP、RTP/RTSP/HTTP/TCP、RTP/RTSP/HTTP/TCP、HTTP								
	デバイス管理プロトコル	SNMP v2c、SNMP v3								
インターフェース	音声入力/出力	ライン レベル I/O、内部マイク								
	音声圧縮方式	G.711 8kHz								
	外部 I/O 端子	アラームイン/アウト								
	内蔵ストレージ	microSDHC/microSDXC/UHS-1 – class 10 以上推奨								
機構系	寸法 (DxH) カメラ	160 mm x 51 mm (6.2" x 2.0")								
	ブラケット付き	162mm x 70mm (6.38" x 2.75")								
	NPT 付き	160mm x 124mm (6.31" x 4.89")								
	重量 カメラ	0.826 kg (1.77 lbs)								
	ブラケット付き	0.94 kg (2.07 lbs)								
	NPT 付き	1.138 kg (2.5 lbs)								
	本体	アルミニウム製								
ハウジング	耐破壊防止構造表面設置、アダプター付き吊り下げ型設置									
コーティング	パウダーコート、RAL 9003									
電気系	消費電力	25.5 W 最大								
	電源	VDC: 12 V +/-10%、最低 2.125 A、IEC 60950-1 準拠 L.P.S. PoE: IEEE 802.3af Class 3 PoE+: IEEE 802.3at Class 4								
	電源コネクタ	DC 電源入力アダプター								
環境系	動作温度	-40 °C ~ +55 °C (-40 °F ~ 131 °F)、12 V DC または PoE+ 電源 -20 °C ~ +55 °C (-35.6 °F ~ 131 °F)、PoE 電源								
	赤外線照射性能	PoE 使用時、IR 照射範囲は 8 m (26.2 ft) に低下します。 温度が 45 °C (113 °F) 以上の場合、IR 照射はオンになりません。								
	保管温度	-25 °C ~ +50 °C (-13 °F ~ 122 °F)								
	湿度	0 ~ 95%、無結露								
認証	認証/指令	UL	cUL	CE	ROHS	WEEE	RCM	EAC	KC	
	安全規格	UL 60950-1		CSA 60950-1		IEC/EN 60950-1		IEC 62471		
	環境系	IK10 衝撃等級 (カメラハウジングのみ)				UL/CSA/IEC 60950-22		IEC 60529 IP66 保護等級		
	電磁放射	FCC パート 15 サブパート B クラス B		IC ICES-003 クラス B		EN 55032	EN 61000-6-3	EN 61000-3-2	EN 61000-3-3	KN 32
	電磁環境耐性	EN 55024				EN 61000-6-1		KN 35		

外形寸法



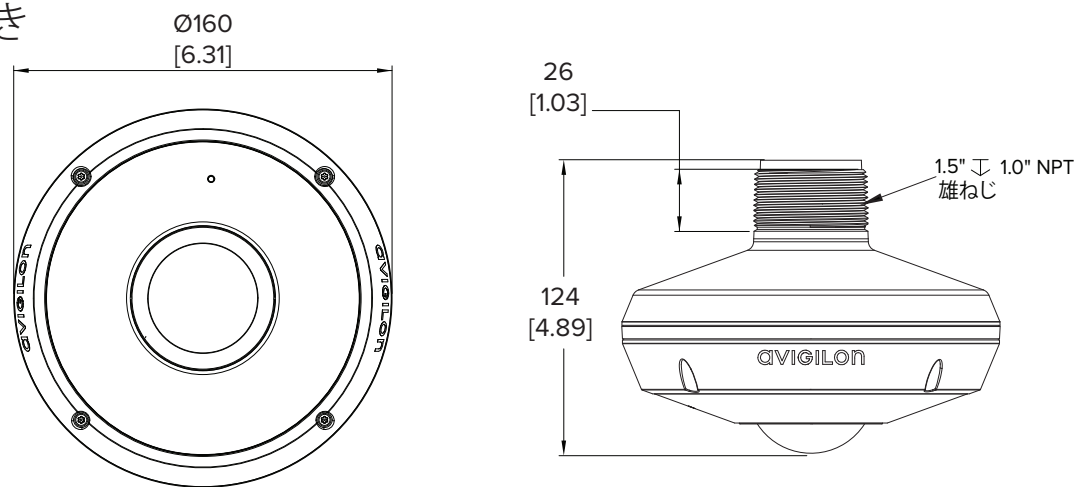
設置ブラケット付き

(H4F-DO-IR パッケージに同梱)



NPT アダプター付き

(H4F-DO-IR + H4F-MT-NPTA1)



発注参考情報

	MP	LIGHTCATCHER テクノロジー	レンズ	IR
6.0L-H4F-DO1-IR	6.0	✓	Fisheye	✓
12.0-H4F-DO1-IR	12.0		Fisheye	✓
H4F-MT-NPTA1	Fisheye ドーム カメラ用 NPT アダプター			
CM-MT-WALL1	H4F-MT-NPTA 互換の吊り下げ型壁設置マウント			