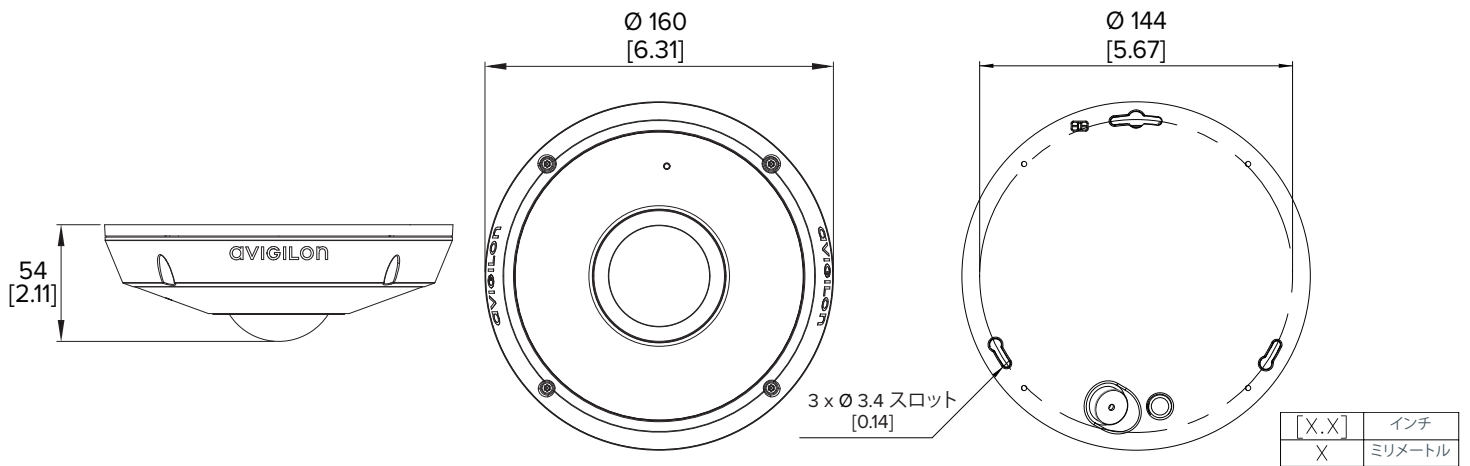


仕様

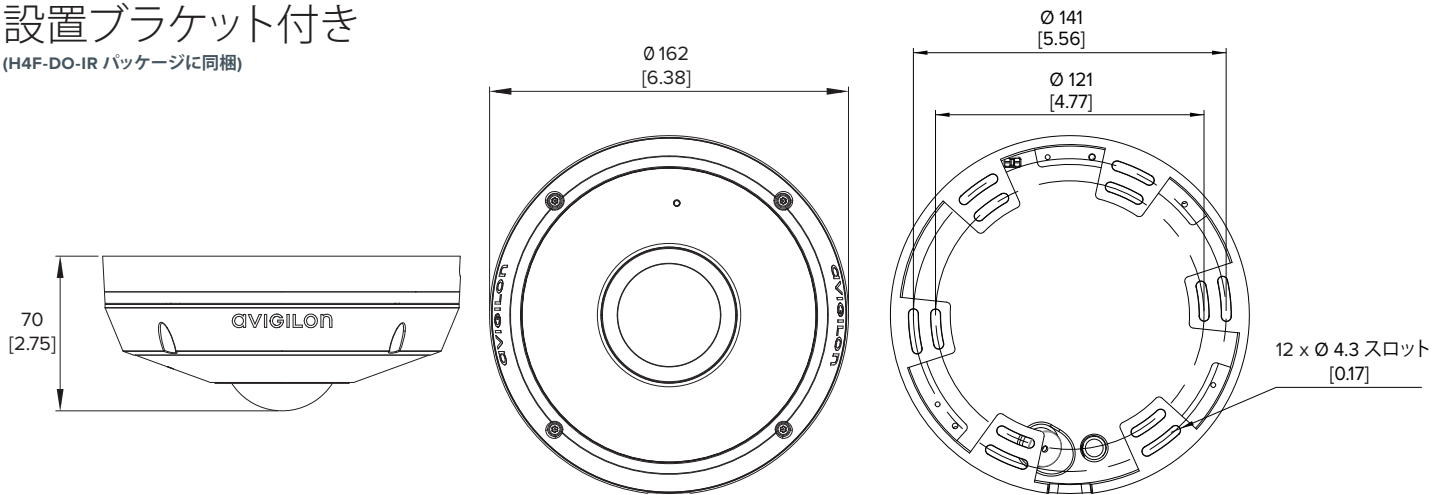
		6.0 MP	12.0 MP	
画像性能	イメージセンサー	1/1.8" プログレッシブスキャン CMOS	1/2.3" プログレッシブスキャン CMOS	
	有効画素 (H x V)	2000 x 2000	2992 x 2992	
	イメージエリア (H x V)	4.8mm x 4.8mm (0.189" x 0.189")	4.6mm x 4.6mm (0.180" x 0.180")	
	赤外線照射	最高 10 m (32.8 ft)		
	最低照度	カラーモード: 0.13 lux (F2.2)、モノクロモード (IR): 0 lux (F2.2)	カラーモード: 0.49 lux (F2.2)、モノクロモード (IR): 0 lux (F2.2)	
	フレームレート	H.264 30 fps MJPEG 15 fps	20 fps 10 fps	
	ダイナミックレンジ	93 dB	81 dB	
	3D ノイズ除去フィルター	はい	はい	
	レンズ	レンズ	1.45 mm, F/2.2	
		水平画角	半球 180°	
視野		360°		
画像制御	圧縮	H.264 (MPEG-4 Part 10/AVC)、Motion JPEG		
	ストリーミング	マルチストリーミング H.264 / Motion JPEG		
	帯域幅管理	HDSM; アイドル シーン モード		
	モーション検知	ピクセル モーション		
	電子シャッター制御	自動、手動 (1/7 ~ 1/8000 秒)		
	絞り制御	固定		
	デイ/ナイト機能	自動、手動		
	フリッカーコントロール	50 Hz、60 Hz		
	ホワイトバランス	自動、手動		
	バックライト補正	調整可		
プライバシーゾーン	64 ゾーンまで			
ネットワーク	ネットワーク	100BASE-TX		
	ケーブルタイプ	CAT5		
	コネクタ	RJ-45		
	ONVIF	ONVIF プロファイル S 準拠		
	セキュリティ	パスワード保護、HTTPS 暗号化、ダイジェスト認証、WS 認証、ユーザーアクセスログ、802.1x ポートベース認証		
	プロトコル	IPv4、HTTP、HTTPS、SOAP、DNS、NTP、RTSP、RTCP、RTP、TCP、UDP、IGMP、ICMP、DHCP、Zeroconf、ARP		
	ストリーミングプロトコル	RTP/UDP、RTP/UDP マルチキャスト、RTP/RTSP/TCP、RTP/RTSP/HTTP/TCP、RTP/RTSP/HTTP/TCP、HTTP		
	デバイス管理プロトコル	SNMP v2c、SNMP v3		
インターフェース	音声入力/出力	ラインレベル I/O、内部マイク		
	音声圧縮方式	G.711 8kHz		
	外部 I/O 端子	アラームイン/アウト		
	内蔵ストレージ	microSDHC/microSDXC/UHS-1 – class 10 以上推奨		
機構系	寸法 (ØxH) カメラ	160 mm x 51 mm (6.2" x 2.0")		
	ブラケット付き	162mm x 70mm (6.38" x 2.75")		
	NPT 付き	160mm x 124mm (6.31" x 4.89")		
	重量 カメラ	0.826 kg (1.77 lbs)		
	ブラケット付き	0.94 kg (2.07 lbs)		
	NPT 付き	1.138 kg (2.5 lbs)		
	本体	アルミニウム製		
ハウジング	耐破壊防止構造表面設置、アダプター付き吊り下げ型設置			
コーティング	パウダーコート、RAL 9003			
電気系	消費電力	25.5 W 最大		
	電源	VDC:12 V +/-10%、最低 2.125 A、IEC 60950-1 準拠 L.P.S. PoE:IEEE 802.3af Class 3 PoE+:IEEE 802.3at Class 4		
	電源コネクタ	DC 電源入力アダプター		
環境系	動作温度	-40 °C ~ +55 °C (-40 °F ~ 131 °F)、12 V DC または PoE+ 電源 -20 °C ~ +55 °C (-35.6 °F ~ 131 °F)、PoE 電源		
	赤外線照射性能	PoE 使用時、IR 照射範囲は 8 m (26.2 ft) に低下します。 温度が 45 °C (113 °F) 以上の場合、IR 照射はオンになりません。		
	保管温度	-25 °C ~ +50 °C (-13 °F ~ 122 °F)		
	湿度	0 ~ 95%、無結露		
認証	認証/指令	UL cUL CE ROHS WEEE RCM EAC KC		
	安全規格	UL 60950-1 CSA 60950-1 IEC/EN 60950-1 IEC 62471		
	環境系	IK10 衝撃等級 (カメラハウジングのみ) UL/CSA/IEC 60950-22 IEC 60529 IP66 保護等級		
	電磁放射	FCC パート 15 サブパート B クラス B IC ICES-003 クラス B EN 55032 EN 61000-6-3 EN 61000-3-2 EN 61000-3-3 KN 32		
	電磁環境耐性	EN 55024 EN 61000-6-1 KN 35		

外形寸法



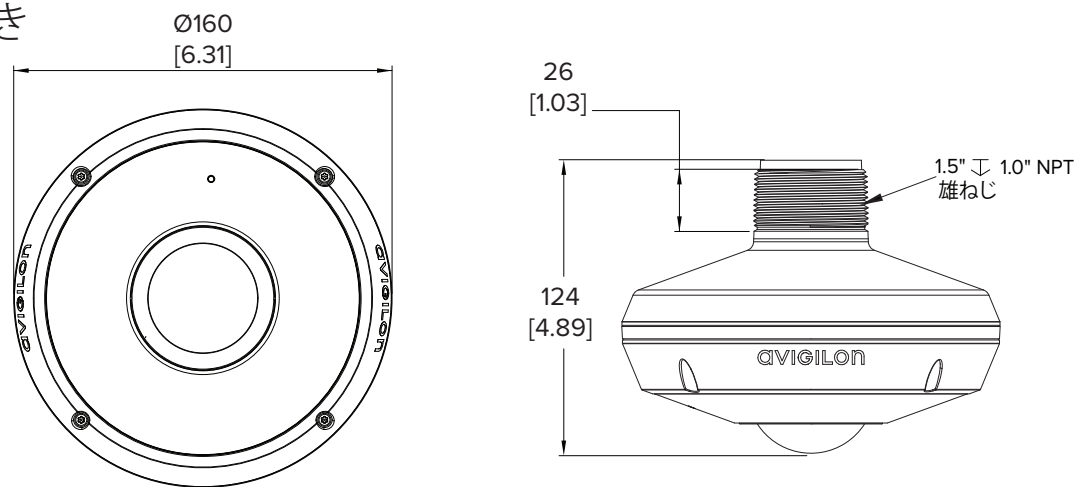
設置ブラケット付き

(H4F-DO-IR パッケージに同梱)



NPT アダプター付き

(H4F-DO-IR + H4F-MT-NPTA1)



発注参考情報

	MP	LIGHTCATCHER テクノロジー	レンズ	IR
6.0L-H4F-DO1-IR	6.0	✓	Fisheye	✓
12.0-H4F-DO1-IR	12.0		Fisheye	✓
H4F-MT-NPTA1	Fisheye ドーム カメラ用 NPT アダプター			
CM-MT-WALL1	H4F-MT-NPTA 互換の吊り下げ型壁設置マウント			