

LightCatcher™ テクノロジー搭載の H4 SL ドーム カメラ

H4 SL カメラは、据え付け容易な革新的モジュール設計が特長です。H4 プラットフォーム上に、LightCatcher および Wide Dynamic Range (WDR) テクノロジー (特許取得済み) を組み合わせて、複雑なライティング環境でも高画質を実現します。

HDSM SmartCodec™ およびアイドル シーン モード テクノロジーを搭載した H4 SL カメラは、ビデオ ストリームをリアルタイムに最適化し、鮮やかで精密な画質はそのままに、帯域幅やストレージの要件を緩和しています。Avigilon Control Center™ ビデオ管理ソフトウェア (VMS) を統合するとともに、サードパーティ VMS との統合も考慮して、ONVIF 準拠になっています。帯域幅やストレージの要件を大幅に緩和しているほか、据え付け容易なモジュール設計を採用した H4 SL カメラは、これまで以上に付加価値が高く、それでいて総所有コストは下がっているのが特長です。



H4 SL カメラは、配送後、簡単に取り出して、すぐにさまざまな設置形式で設置できるよう、設計され、梱包されています。目立ちにくいカメラ モジュールの外観で、周囲に違和感なく適合するよう配慮して設計されています。ドーム モデルは表面設置と天井設置の両方に対応し、付け替えも簡単に行うことができます。

H4 SL カメラのハウジングは、IK10 等級の耐衝撃仕様および IP66 防塵防水仕様であるため (屋外モデルのみ)、銀行、学校、店舗、ホテルの玄関や出入り口など、さまざまな屋外屋内環境での監視に最適な製品となっています。

Avigilon HDSM SmartCodec テクノロジーを搭載した H4 SL カメラは、自動 ROI エンコーディングによりビデオ ストリームをリアルタイムに最適化し、画質はそのままに、帯域幅やストレージの要件を緩和しています。

主な特長

解像度 1.3 メガピクセル/2.0 メガピクセル/3.0 メガピクセル モデル

据え付け容易な革新的モジュール設計

リモート ズーム/フォーカス装備の 3 ~ 9 mm F/1.4 レンズ

対象適応型 IR テクノロジーによる視野全体に対する効果的照射とシーンに対する優れた照射を実現

Wi-Fi カメラ設定

Avigilon LightCatcher™ テクノロジーによる低照度環境での高画質

複雑なライティング環境にも対応する、デュアルエクスポージャーとワイドダイナミック レンジ

IR LED による 0 lux 暗環境でも均一な照射により 15 m (~ 50 ft) まで対応 (屋外モデルのみ)

Avigilon HDSM SmartCodec テクノロジーにより帯域幅やストレージの要件を緩和

動作検知が無い場合に帯域幅とストレージ消費を削減するアイドル シーンモード

(屋外モデルのみ) IK10 耐衝撃構造、IP66 準拠

仕様

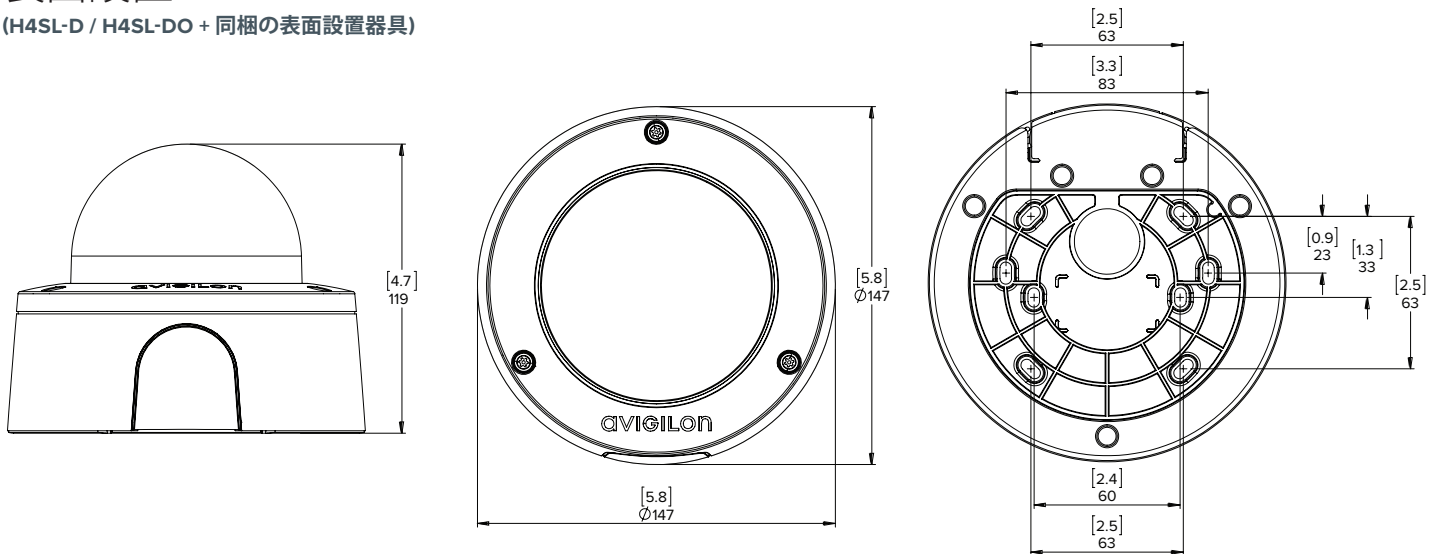
	1.3 MP	2.0 MP	3.0 MP		
画像性能	イメージセンサー	1/2.8" プログレッシブ スキャン CMOS			
	アスペクト比	5:4	16:9	4:3	
	有効画素 (H x V)	1280 x 1024	1920 x 1080	2048 x 1536	
	イメージ エリア (H x V)	3.7 mm x 3.0mm (0.145" x 0.118")	5.6 mm x 3.1 mm (0.22" x 0.122")	5.12 mm x 3.84 mm (0.202" x 0.157")	
	画像レート	30 fps	30 fps	20 fps	
	最低照度	IR	カラーモード: 0.01 lux, ヨンでのモノクロモード: 0 lux (F/1.4)	カラーモード: 0.02 lux, ヨンでのモノクロモード: 0 lux (F/1.4)	
		非IR	カラーモード: 0.01 lux, ヨンでのモノクロモード: 0.002 lux (F/1.4)	カラーモード: 0.02 lux, ヨンでのモノクロモード: 0.004 lux (F/1.4)	
	IR照射 (高出力 850 nm LED)	(H4SL-D) 屋内モデル — 0 lux で最大距離 10 m (33 ft) (H4SL-DO) 屋外モデル — 0 lux で最大距離 15 m (50 ft)			
	ダイナミックレンジ	100 dB			
	スケーリング	384 x 216 まで			
帯域幅管理	HDSM SmartCodec テクノロジー、アイドル シーン モード				
3D ノイズ除去フィルター	はい				
レンズ	レンズ	F/1.4, 3 ~ 9 mm, モーター駆動、可変焦点			
	(アスペクト比) HFOV	(5:4) 26° ~ 60°, (16:9) 39° ~ 90°	(5:4) 36° ~ 84°, (16:9) 39° ~ 90° (4:3) 39° ~ 90°		
画像制御	圧縮	H.264 (MPEG-4 Part 10/AVC)、Motion JPEG			
	ストリーミング	マルチストリーミング H.264 / Motion JPEG			
	映像圧縮	H.264/MJPEG/HDSM SmartCodec テクノロジー			
	動体検知	ピクセル			
	カメラの改ざん検知	はい			
	電子シャッター制御	自動、手動 (1/6 ~ 1/8000 秒)			
	アイリス コントロール	自動、手動			
	デイ/ナイト機能	自動、手動			
	フリッカー コントロール	50 Hz, 60 Hz			
	ホワイトバランス	自動、手動			
	バックライト補正	調整可			
	プライバシー ゾーン	64 ゾーンまで			
	ネットワーク	ネットワーク	100BASE-TX		
ケーブルタイプ		CAT5			
コネクタ		RJ-45			
ONVIF		ONVIF 互換、バージョン 1.02、2.00、プロファイル S			
セキュリティ		パスワード保護、HTTPS 暗号化、ダイジェスト認証、WS 認証、ユーザー アクセス ログ、802.1x ポート ベース認証			
プロトコル		IPv4、HTTP、HTTPS、SOAP、DNS、NTP、RTSP、RTCP、RTP、TCP、UDP、IGMP、ICMP、DHCP、Zeroconf、ARP			
ストリーミング プロトコル		RTP/UDP、RTP/UDP マルチキャスト、RTP/RTSP/TCP、RTP/RTSP/HTTP/TCP、RTP/RTSP/HTTPS/TCP、HTTP			
デバイス管理プロトコル		SNMP v2c、SNMP v3			
インターフェース	USB ポート	USB 2.0			
	搭載ストレージ	microSD/microSDHC/microSDXC スロット – 最低 class 6、class 10/UHS-1 以上推奨			
機構系		表面設置	天井設置	ペンダント マウント	
				NPT アダプター	NPT + 壁設置
	寸法 (長さ x 幅 x 高さ)	147 mm x 147 mm x 119 mm (5.8" x 5.8" x 4.7")	174 mm x 174 mm x 162 mm (6.9" x 6.9" x 6.4")	153 mm x 153 mm x 166 mm (6.0" x 6.0" x 6.5")	269 mm x 153 mm x 214 mm (10.6" x 6.0" x 8.4")
	最大天井壁厚さ	該当なし	32 mm (1.25")	該当なし	該当なし
	重量	H4SL-D — 0.76 kg (1.68 lbs)	H4SL-D — 0.75 kg (1.65 lbs)	H4SL-D — 0.75 kg (1.65 lbs)	H4SL-D — 2.02 kg (4.45 lbs)
		H4SL-DO — 0.78 kg (1.72 lbs)	H4SL-DO — 0.77 kg (1.69 lbs)	H4SL-DO — 0.77 kg (1.69 lbs)	H4SL-DO — 2.04 kg (4.49 lbs)
	ドーム型バブル	ポリカーボネート、透明			
	本体	ポリカーボネート			
	ハウジング	耐破壊防止構造			
	コーティング	フォグ コート、クール グレー		パウダー コート、RAL 9003	
調整範囲	パン 360°、チルト 30° ~ 95°、方位 ±180°				

電気系	消費電力	H4SL-D — 4 W max / H4SL-DO — 7 W max
	電源	PoE:IEEE802.3af クラス 3 互換
	RTC バックアップ バッテリー	3V マンガンリチウム
環境系	動作温度	屋外:-30 °C ~ +60 °C (-22 °F ~ 140 °F)、屋内:0 °C ~ +60 °C (32 °F ~ 140 °F)
	保管温度	-10 °C ~ +70 °C (14 °F ~ 158 °F)
	湿度	0 ~ 95%、非結露
認証	認証/指令	UL、cUL、CE、ROHS、WEEE、RCM、EAC (3MP 屋内ドームには適用不可)、KC
	安全規格	UL 60950-1、CSA 60950-1、IEC/EN 60950-1、IEC 62471
	環境系	(H4SL-DO 屋外モデルのみ) IK10 (影響の評価)、UL/CSA/IEC 60950-22、IEC 60529 IP66 (評価)
	電磁気排出	FCC パート 15 サブパート B クラス B、IC ICES-003 クラス B、EN 55032 クラス B、EN 61000-6-3、EN 61000-3-2、EN 61000-3-3、EN 55032、KN 32
	電磁環境耐性	EN 55024、EN 61000-6-1、EN 50130-4、KN 35

外形寸法

表面設置

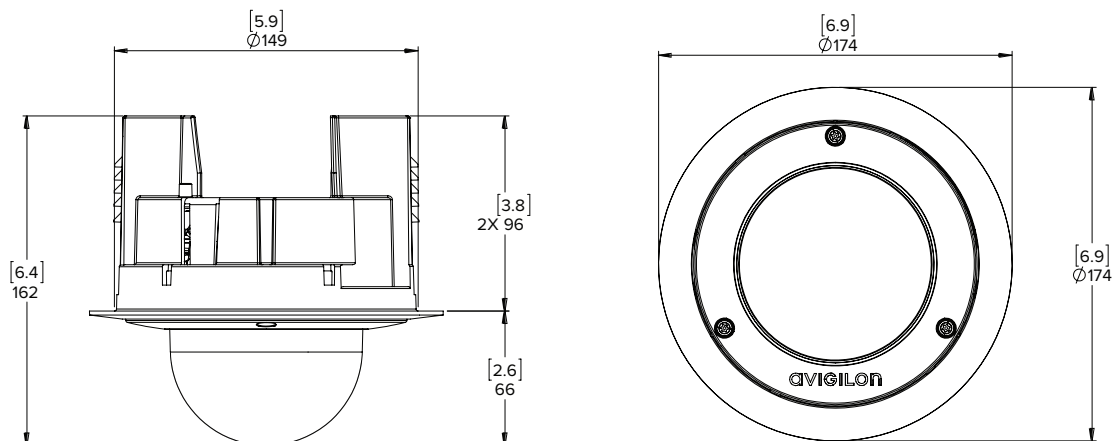
(H4SL-D / H4SL-DO + 同梱の表面設置器具)



天井設置

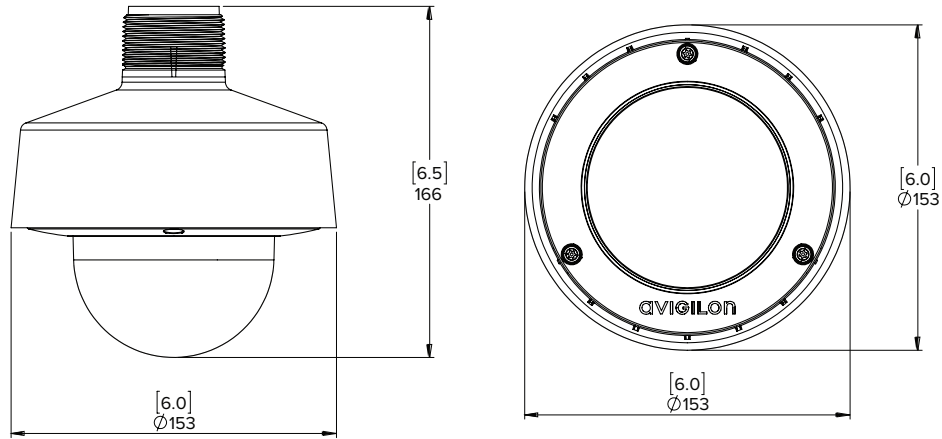
(H4SL-D/H4SL-DO + H4SL-MT-DCIL)

[X.X]	インチ
X	ミリメートル



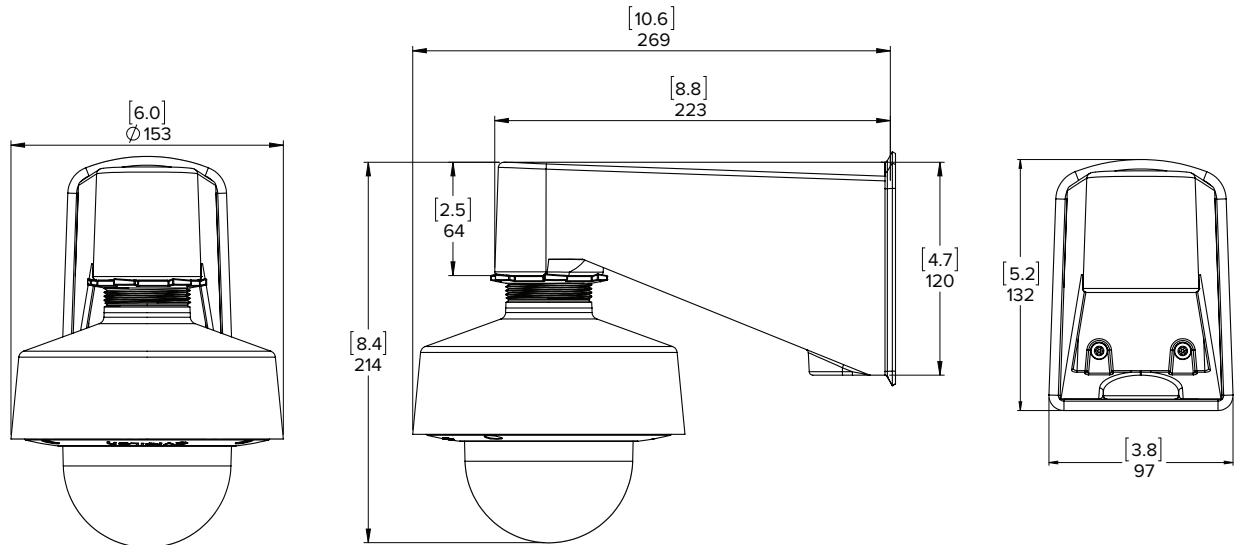
NPT アダプター

(H4SL-D/H4SL-DO + H4SL-MT-NPTA)



NPT アダプターおよび吊り下げ式壁設置

(H4SL-D/H4SL-DO + H4SL-MT-NPTA + CM-MT-WALL1)



発注参考情報

	MP	WDR	LightCatcher テクノロジー	レンズ	IR	IP66	HDSM SmartCodec
1.3C-H4SL-D1	1.3	✓	✓	3 ~ 9 mm			✓
2.0C-H4SL-D1	2.0	✓	✓	3 ~ 9 mm			✓
3.0C-H4SL-D1	3.0	✓	✓	3 ~ 9 mm			✓
1.3C-H4SL-D1-IR	1.3	✓	✓	3 ~ 9 mm	✓		✓
2.0C-H4SL-D1-IR	2.0	✓	✓	3 ~ 9 mm	✓		✓
3.0C-H4SL-D1-IR	3.0	✓	✓	3 ~ 9 mm	✓		✓
1.3C-H4SL-DO1-IR	1.3	✓	✓	3 ~ 9 mm	✓	✓	✓
2.0C-H4SL-DO1-IR	2.0	✓	✓	3 ~ 9 mm	✓	✓	✓
3.0C-H4SL-DO1-IR	3.0	✓	✓	3 ~ 9 mm	✓	✓	✓
H4SL-MT-DCIL1	H4 SL ドーム カメラ用天井設置アダプター						
H4SL-MT-NPTA1	H4 SL ドーム カメラ用 NPT アダプター						
CM-MT-WALL1	ペンダントウォールマウント						
H4-DC-CPNL1	金属製天井パネル						
H4-MT-POLE1	アルミニウム製ポール設置ブラケット						
H4-MT-CRNR1	アルミニウム製コーナー設置ブラケット						
H4-AC-WIFI2-NA	USB Wifi アダプター						
H4-AC-WIFI2-EU	USB Wifi アダプター						