

仕様

	1.3 MP	2.0 MP	3.0 MP
画像性能			
イメージ センサー	1/2.8" プログレッシブ スキャン CMOS		
アスペクト比	5:4	16:9	4:3
有効画素 (H x V)	1280 x 1024	1920 x 1080	2048 x 1536
イメージ エリア (H x V)	3.7 mm x 3.0mm (0.145" x 0.118")	5.6 mm x 3.1 mm (0.22" x 0.122")	5.12 mm x 3.84 mm (0.202" x 0.157")
画像レート	30 fps	30 fps	20 fps
最低照度	IR カラーモード: 0.01 lux, ヨンでのモノクロモード: 0 lux (F/1.4)		カラーモード: 0.02 lux, ヨンでのモノクロモード: 0 lux (F/1.4)
	非IR カラーモード: 0.01 lux, ヨンでのモノクロモード: 0.002 lux (F/1.4)		カラーモード: 0.02 lux, ヨンでのモノクロモード: 0.004 lux (F/1.4)
IR照射 (高出力 850 nm LED)	(H4SL-D) 屋内モデル — 0 lux で最大距離 10 m (33 ft) (H4SL-DO) 屋外モデル — 0 lux で最大距離 15 m (50 ft)		
ダイナミックレンジ	100 dB		
スケーリング	384 x 216 まで		
帯域幅管理	HDSM SmartCodec テクノロジー、アイドル シーン モード		
3D ノイズ除去フィルター	はい		

レンズ	レンズ	F/1.4, 3 ~ 9 mm, モーター駆動、可変焦点
	(アスペクト比) HFOV	(5:4) 26° ~ 60°、(16:9) 39° ~ 90° (4:3) 39° ~ 90°

画像制御	圧縮	H.264 (MPEG-4 Part 10/AVC)、Motion JPEG
	ストリーミング	マルチストリーミング H.264 / Motion JPEG
	映像圧縮	H.264/MJPEG/HDSM SmartCodec テクノロジー
	動体検知	ピクセル
	カメラの改ざん検知	はい
	電子シャッター制御	自動、手動 (1/6 ~ 1/8000 秒)
	アイリス コントロール	自動、手動
	デイ/ナイト機能	自動、手動
	フリッカー コントロール	50 Hz、60 Hz
	ホワイトバランス	自動、手動
	バックライト補正	調整可
	プライバシー ゾーン	64 ゾーンまで

ネットワーク	ネットワーク	100BASE-TX
	ケーブルタイプ	CAT5
	コネクタ	RJ-45
	ONVIF	ONVIF 互換、バージョン 1.02、2.00、プロファイル S
	セキュリティ	パスワード保護、HTTPS 暗号化、ダイジェスト認証、WS 認証、ユーザー アクセス ログ、802.1x ポート ベース認証
	プロトコル	IPv4、HTTP、HTTPS、SOAP、DNS、NTP、RTSP、RTCP、RTP、TCP、UDP、IGMP、ICMP、DHCP、Zeroconf、ARP
	ストリーミング プロトコル	RTP/UDP、RTP/UDP マルチキャスト、RTP/RTSP/TCP、RTP/RTSP/HTTP/TCP、RTP/RTSP/HTTPS/TCP、HTTP
	デバイス管理プロトコル	SNMP v2c、SNMP v3

インターフェース	USB ポート	USB 2.0
	搭載ストレージ	microSD/microSDHC/microSDXC スロット – 最低 class 6、class 10/UHS-1 以上推奨

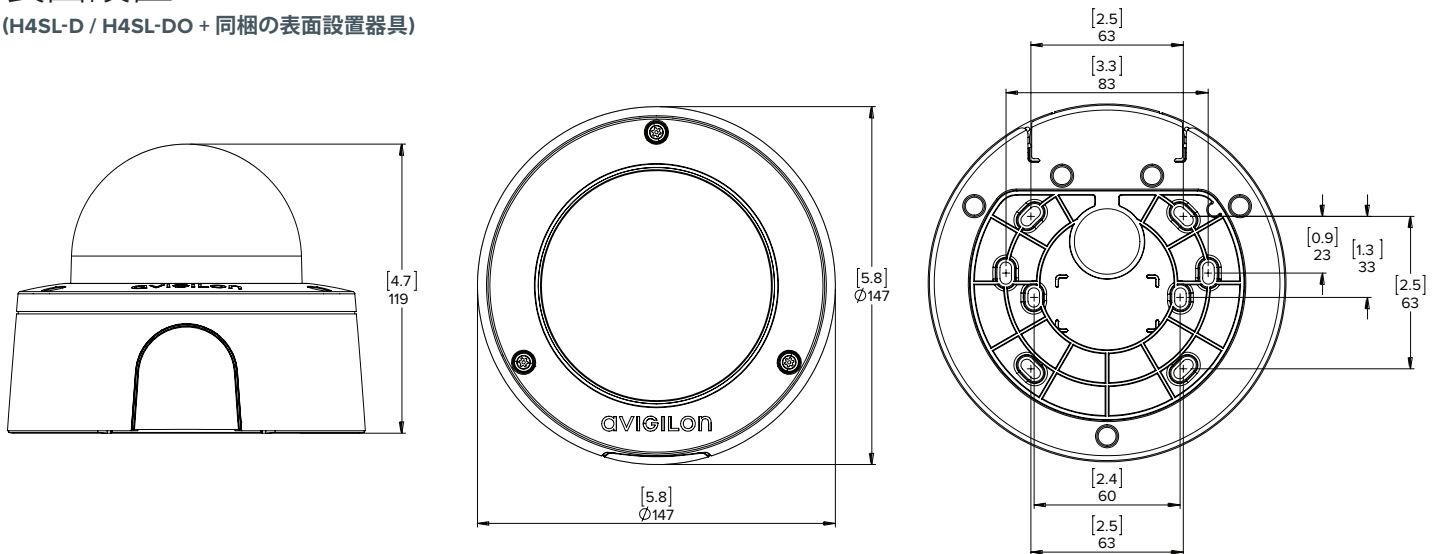
機構系	表面設置	天井設置	ペンダント マウント	
			NPT アダプター	NPT + 壁設置
寸法 (長さ x 幅 x 高さ)	147 mm x 147 mm x 119 mm (5.8" x 5.8" x 4.7")	174 mm x 174 mm x 162 mm (6.9" x 6.9" x 6.4")	153 mm x 153 mm x 166 mm (6.0" x 6.0" x 6.5")	269 mm x 153 mm x 214 mm (10.6" x 6.0" x 8.4")
最大天井壁厚さ	該当なし	32 mm (1.25")	該当なし	該当なし
重量	H4SL-D — 0.76 kg (1.68 lbs) H4SL-DO — 0.78 kg (1.72 lbs)	H4SL-D — 0.75 kg (1.65 lbs) H4SL-DO — 0.77 kg (1.69 lbs)	H4SL-D — 0.75 kg (1.65 lbs) H4SL-DO — 0.77 kg (1.69 lbs)	H4SL-D — 2.02 kg (4.45 lbs) H4SL-DO — 2.04 kg (4.49 lbs)
ドーム型バブル	ポリカーボネート、透明			
本体	ポリカーボネート			ポリカーボネート/アルミニウム
ハウジング	耐破壊防止構造			
コーティング	フォグ コート、クール グレー			パウダー コート、RAL 9003
調整範囲	パン 360°、チルト 30° ~ 95°、方位 ±180°			

電気系	消費電力	H4SL-D — 4 W max / H4SL-DO — 7 W max
	電源	PoE:IEEE802.3af クラス 3 互換
	RTC バックアップ バッテリー	3V マンガンリチウム
環境系	動作温度	屋外:-30 °C ~ +60 °C (-22 °F ~ 140 °F)、屋内:0 °C ~ +60 °C (32 °F ~ 140 °F)
	保管温度	-10 °C ~ +70 °C (14 °F ~ 158 °F)
	湿度	0 ~ 95%、非結露
認証	認証/指令	UL、cUL、CE、ROHS、WEEE、RCM、EAC (3MP 屋内ドームには適用不可)、KC
	安全規格	UL 60950-1、CSA 60950-1、IEC/EN 60950-1、IEC 62471
	環境系	(H4SL-DO 屋外モデルのみ) IK10 (影響の評価)、UL/CSA/IEC 60950-22、IEC 60529 IP66 (評価)
	電磁気排出	FCC パート 15 サブパート B クラス B、IC ICES-003 クラス B、EN 55032 クラス B、EN 61000-6-3、EN 61000-3-2、EN 61000-3-3、EN 55032、KN 32
	電磁環境耐性	EN 55024、EN 61000-6-1、EN 50130-4、KN 35

外形寸法

表面設置

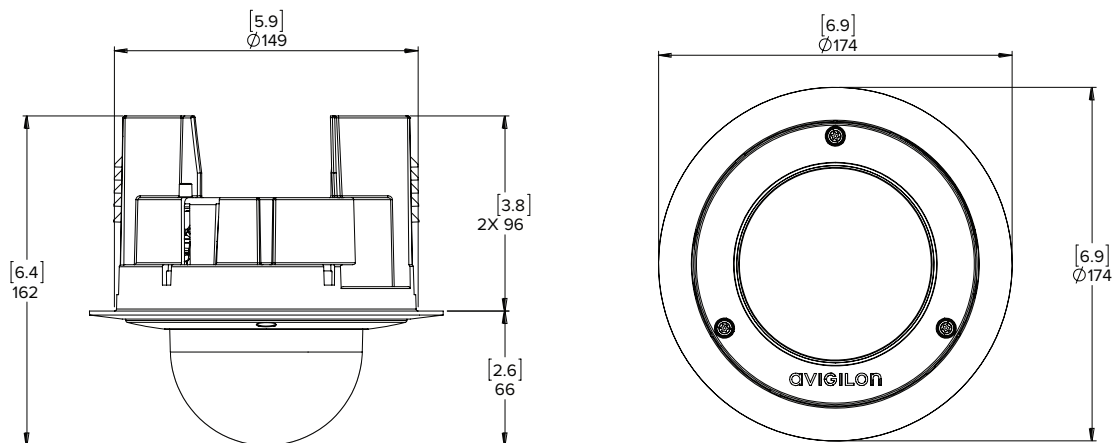
(H4SL-D / H4SL-DO + 同梱の表面設置器具)



天井設置

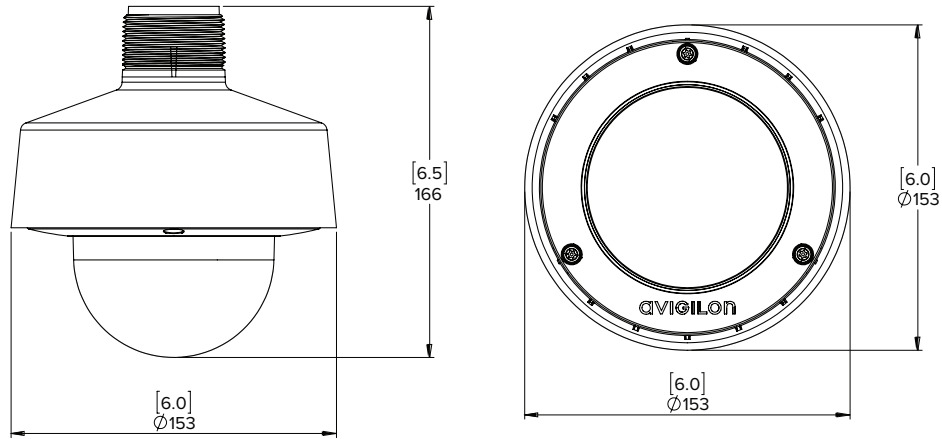
(H4SL-D/H4SL-DO + H4SL-MT-DCIL)

[X.X]	インチ
X	ミリメートル



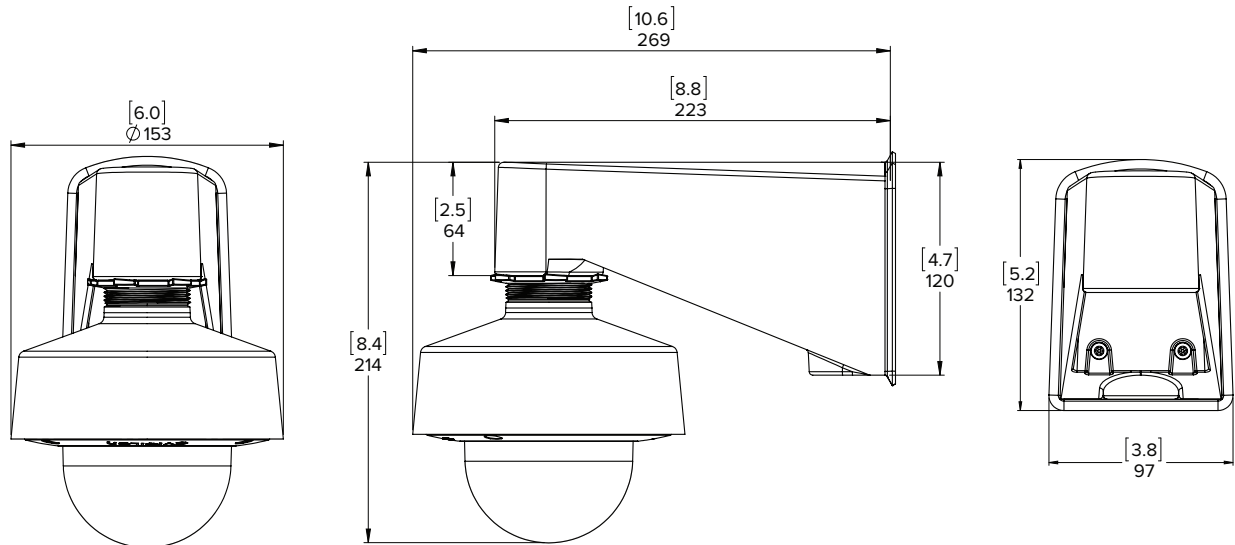
NPT アダプター

(H4SL-D/H4SL-DO + H4SL-MT-NPTA)



NPT アダプターおよび吊り下げ式壁設置

(H4SL-D/H4SL-DO + H4SL-MT-NPTA + CM-MT-WALL1)



発注参考情報

	MP	WDR	LightCatcher テクノロジー	レンズ	IR	IP66	HDSM SmartCodec
1.3C-H4SL-D1	1.3	✓	✓	3 ~ 9 mm			✓
2.0C-H4SL-D1	2.0	✓	✓	3 ~ 9 mm			✓
3.0C-H4SL-D1	3.0	✓	✓	3 ~ 9 mm			✓
1.3C-H4SL-D1-IR	1.3	✓	✓	3 ~ 9 mm	✓		✓
2.0C-H4SL-D1-IR	2.0	✓	✓	3 ~ 9 mm	✓		✓
3.0C-H4SL-D1-IR	3.0	✓	✓	3 ~ 9 mm	✓		✓
1.3C-H4SL-DO1-IR	1.3	✓	✓	3 ~ 9 mm	✓	✓	✓
2.0C-H4SL-DO1-IR	2.0	✓	✓	3 ~ 9 mm	✓	✓	✓
3.0C-H4SL-DO1-IR	3.0	✓	✓	3 ~ 9 mm	✓	✓	✓
H4SL-MT-DCIL1	H4 SL ドーム カメラ用天井設置アダプター						
H4SL-MT-NPTA1	H4 SL ドーム カメラ用 NPT アダプター						
CM-MT-WALL1	ペンダントウォールマウント						
H4-DC-CPNL1	金属製天井パネル						
H4-MT-POLE1	アルミニウム製ポール設置ブラケット						
H4-MT-CRNR1	アルミニウム製コーナー設置ブラケット						
H4-AC-WIFI2-NA	USB Wifi アダプター						
H4-AC-WIFI2-EU	USB Wifi アダプター						