

AXIS T8310コントロールボード

プロ用カメラ向けのビデオ管理用モジュール式コントロールボード



- > モジュール構造
- > PTZカメラを正確にコントロール
- > プロフェッショナル用途の設計
- > 高い耐久性
- > 設置が簡単

AXIS T8310コントロールボードは、ジョイスティック、キーパッド、ジョグダイヤルの3つの独立したユニットから構成されるモジュール式システムです。各モジュールを単独、または組み合わせて使用できるため、ジョイスティックだけの簡単なソリューションを選択したり、3つのモジュールすべてを使用してカメラとビデオの管理を行う完全なソリューションを選択したりすることができます。

AXIS T8311は、AxisのすべてのPTZネットワークカメラおよびPTZドームネットワークカメラに対応し、正確にコントロールすることができるジョイスティックです。AXIS T8312は、ワークスペース、カメラ、ビュー、PTZプリセットポジション間をすばやく移動できるキーパッドです。AXIS T8313ジョグダイヤルは、録画ビデオの操作に使用します。

3つのユニットはすべて耐久性に優れた素材で作られ、監視室での使用に適したプロフェッショナルな外観を備えています。いずれのユニットも、右利き、左利きのどちらでも使用できるように設計されています。AXIS T8311は、回転ノブと6つのアプリケーション定義ホットキーを備えた3軸ジョイス

ティックです。AXIS T8312キーパッドは、10つのアプリケーション定義ホットキーと12個のプリセットキーを備えています。AXIS T8313ジョグダイヤルは、6つのアプリケーション定義ホットキーと、ナビゲーションダイヤルを備えています。

どのユニットも、USBインターフェースを使用して簡単に設置することができます。AXIS T8310の3つのモジュールをすべて使用する場合、USBハブとして機能するAXIS T8312キーパッドに残りのモジュールを接続します。AXIS T8310コントロールボードは、AXIS Camera Stationバージョン3.30以上でサポートされます。



技術仕様 — AXIS T8310 コントロールボード

AXIS T8310 コントロールボード

モデル	AXIS T8311 ジョイスティック AXIS T8312 キーパッド AXIS T8313 ジョグダイヤル
一般	
電源	USBインターフェース経由
ケーシング	ポリカーボネートABS
動作環境	温度: 0 °C ~ 60 °C
インターフェース	USB 1.1/2.0/3.0 準拠
認証・認可	EN 55022 Class B, EN 55024, EN 61000-6-2, FCC Part 15 Subpart B Class B, C-tick AS/NZS CISPR 22 Class B, VCCI Class B, ICES-003 Class B, IEC/EN 60529 IP20
システム要件	Windows XP, Vista, Windows 7, Windows 8, Server 2000, Server 2003, Server 2012, USB 2.0ポート
対応製品	Axis ネットワークビデオカメラ, Axis ビデオエンコーダ

AXIS T8311 ジョイスティック

機能	ホール効果3軸ジョイスティック: X/Y: パン、チルト Z: スーム用ノブ 6個のアプリケーション定義ホットキー
偏向	正方形の区切り枠内 パン/チルト (XY): ±15° スーム (Z): ±25°
寸法 (高さ×幅×奥行き)	109×182×181 mm
重量	730 g
コネクタ	USB タイプ B
付属品	USB ケーブル (200 cm, PC との接続用) × 1, ユーザーガイド
AXIS Camera Station のバージョン要件	AXIS Camera Station バージョン 2.11 以上

AXIS T8312 キーパッド

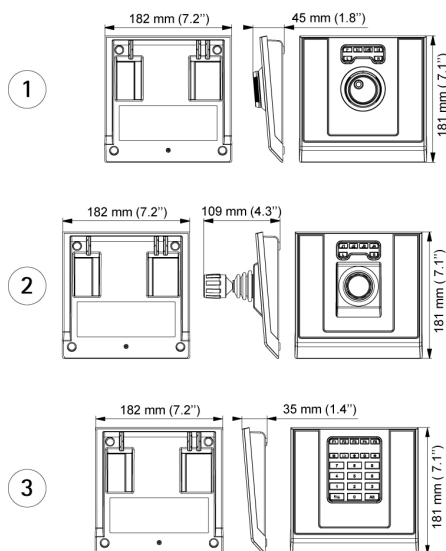
機能	22個のキー: 10個のアプリケーション定義ホットキー (うち5個はバックライト付き)、0~9、Tab、Alt
寸法 (高さ×幅×奥行き)	35×182×181 mm
重量	630 g
コネクタ	USB タイプ A × 2, USB タイプ B × 1
インターフェース	USB ハブ内蔵
付属品	USB ケーブル (40 cm, ユニット間接続用) × 1, USB ケーブル (200 cm, PC との接続用) × 1, ユーザーガイド
AXIS Camera Station のバージョン要件	AXIS Camera Station バージョン 3.30 以上

AXIS T8313 ジョグダイヤル

機能	6個のアプリケーション定義ホットキー
偏向	シャトル動作角度 160°
寸法 (高さ×幅×奥行き)	45×182×181 mm
重量	630 g
コネクタ	USB タイプ B
付属品	USB ケーブル (40 cm, ユニット間接続用) × 1, USB ケーブル (80 cm, ユニット間接続用) × 1, ユーザーガイド
AXIS Camera Station のバージョン要件	AXIS Camera Station バージョン 3.30 以上

外形寸法

1. AXIS T8313
2. AXIS T8311
3. AXIS T8312



対応製品

1. Axis ネットワークカメラ
2. Axis ビデオエンコーダ

